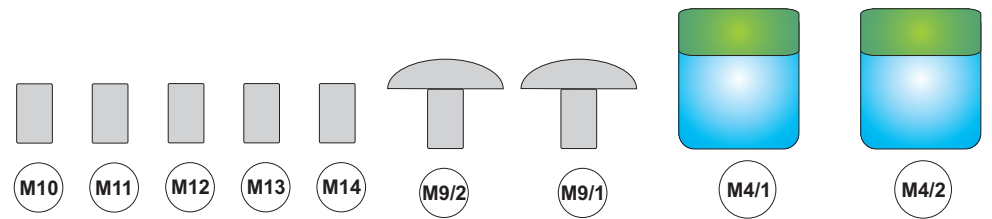
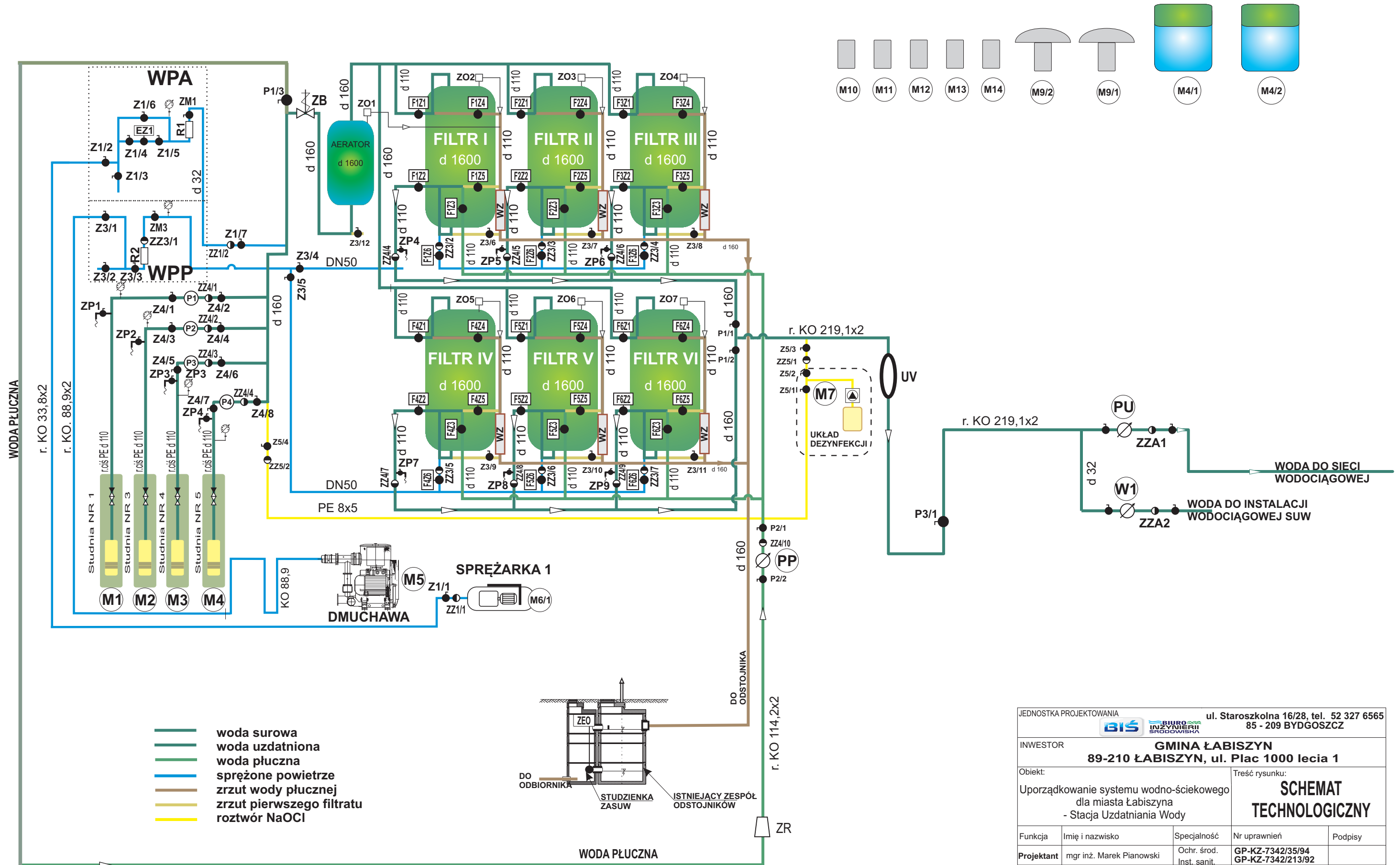
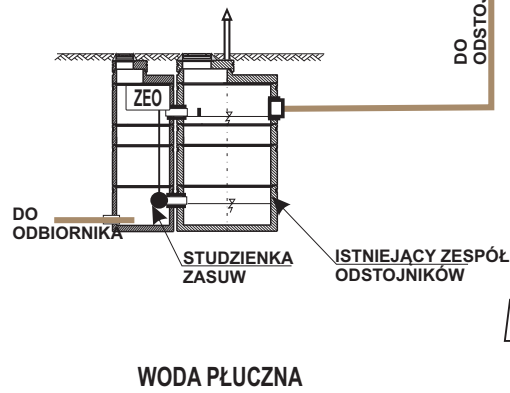


SCHEMAT TECHNOLOGICZNY REMONT STACJI UZDATNIANIA WODY W ŁABISZYNIE



- woda surowa
- woda uzdatniona
- woda płuczna
- sprężone powietrze
- zrzut wody płucznej
- zrzut pierwszego filtratu
- roztwór NaOCl



JEDNOSTKA PROJEKTOWANIA		ul. Staryszkołna 16/28, tel. 52 327 6565 85 - 209 BYDGOSZCZ		
INWESTOR		GMINA ŁABISZYN 89-210 ŁABISZYN, ul. Plac 1000 lecia 1		
Opis:		Treść rysunku:		
Uporządkowanie systemu wodno-ściekowego dla miasta Łabiszyna - Stacja Uzdatniania Wody		SCHEMAT TECHNOLOGICZNY		
Funkcja	Imię i nazwisko	Specjalność	Nr uprawnień	Podpisy
Projektant	mgr inż. Marek Pianowski	Ochr. środowiska Inst. sanit.	GP-KZ-7342/35/94 GP-KZ-7342/213/92	
Opracowała	mgr inż. Natalia Magierowska Dębiec	Inż. sanit.		
Opracowała	mgr inż. Marlena Bąk	Inż. sanit.		
Faza:	Skala:	Data:	Branża:	Nr zlecenia:
PB-W		lipiec 2014	sanit., ochr.środ.	
				Nr rysunku: 3