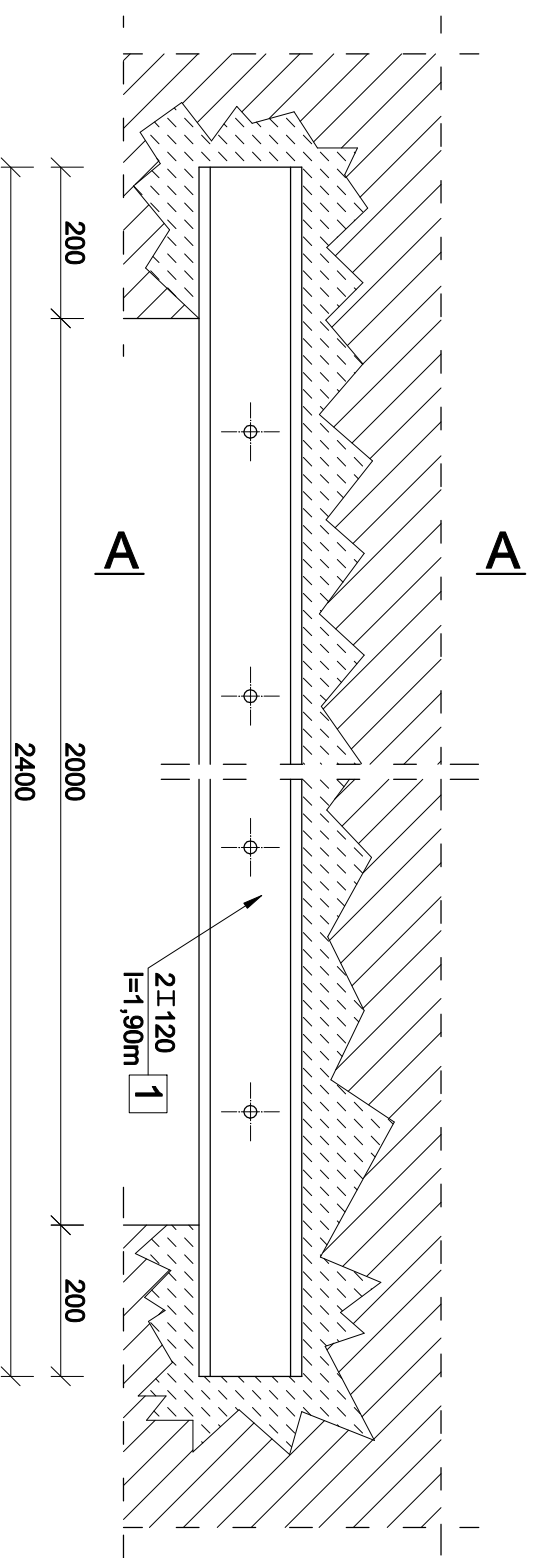
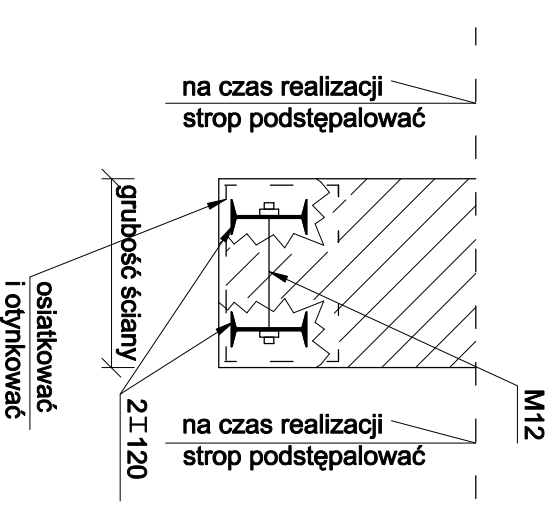


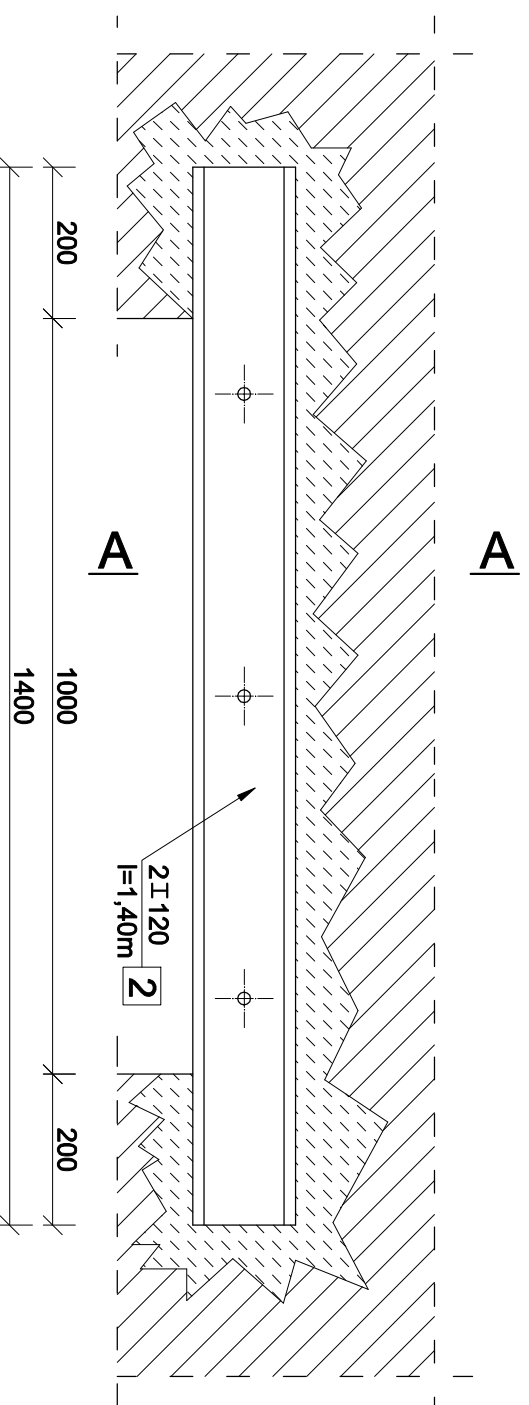
Poz. 1.1. Nadproże w ścianie istniejącej - 1 szt.



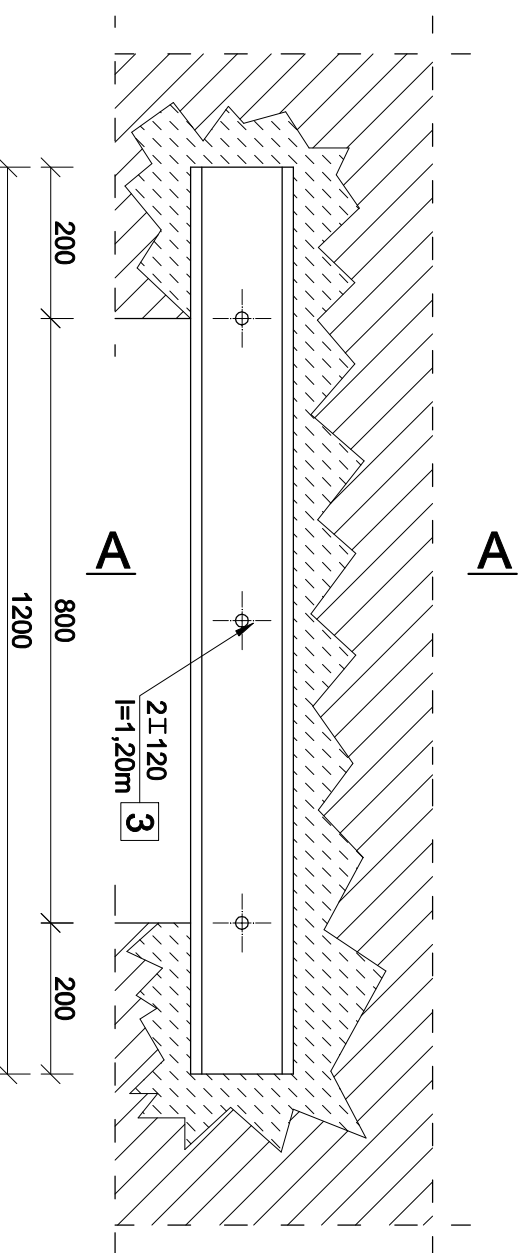
Przekrój A-A



Poz. 1.2. Nadproże w ścianie istniejącej - 1 szt.



Poz. 1.3. Nadproże w ścianie istniejącej - 1 szt.



ZESTAWIENIE STALI PROFILOWANEJ						
Nr pręta	Profil	Długość	Ilość szt.	Długość całkowita	CieŜar jedn.	CieŜar
		m			m	
1	I 120	2,4	2	4,80	11,1	53,28
2	I 120	1,4	2	2,80	11,1	31,08
3	I 120	1,2	2	2,40	11,1	26,64
RAZEM [kg]						111,00

UWAGI:

1. Przy wykonywaniu otworu na czerpnię powietrza należy zachować szczególną ostrożność z uwagi na możliwość utraty oparcia nadproża sąsiednich drzwi.

Stal profilowa St3SX

WYKONAWCA: BIŚ BUDOWLANIA I INŻYNIERIA STRODOWISKA		ul. Staroszkolna 16/28 85 - 209 BYDGOSZCZ	
INWESTOR URZĄD MIEJSKI w ŁABISZYNIE ul. Plac 1000-lecia 1, 89-210 Łabiszyn			
Objekt: Uporządkowanie systemu wodno-ściekowego dla miasta Łabiszyna - Stacja Uzdatniania Wody		Treść rysunku: NADPROŻA W ŚCIANACH ISTNIEJĄCYCH	
Funkcja	Imię i nazwisko	Specjalność	Nr uprawnień
Projektant	mgr inż. Joanna Sobczak	konstrukcyjno - budowlana	KUP/0033/P/00K/09
Faza:	Skala:	Data:	Nr kontraktu:
PB-W	1:10	07.2014	budowlana
			Nr rysunku: B/2